

BlowerDoor- system wentylatorów do wykonywania pomiarów szczelności powłok budynków

Zakres pomiaru od 19 – 21.500 m³/h

BlowerDoor GmbH



Siedziba firm: Energie- und Umweltzentrum w Springe-Eldagsen

1989 pierwsze sprowadzane urządzenia z Minneapolis, firmy BlowerDoor, USA

1993 pierwsze sympozjum BlowerDoor

Sprzedaż i dalszy rozwój techniki pomiarowej i jej zastosowań

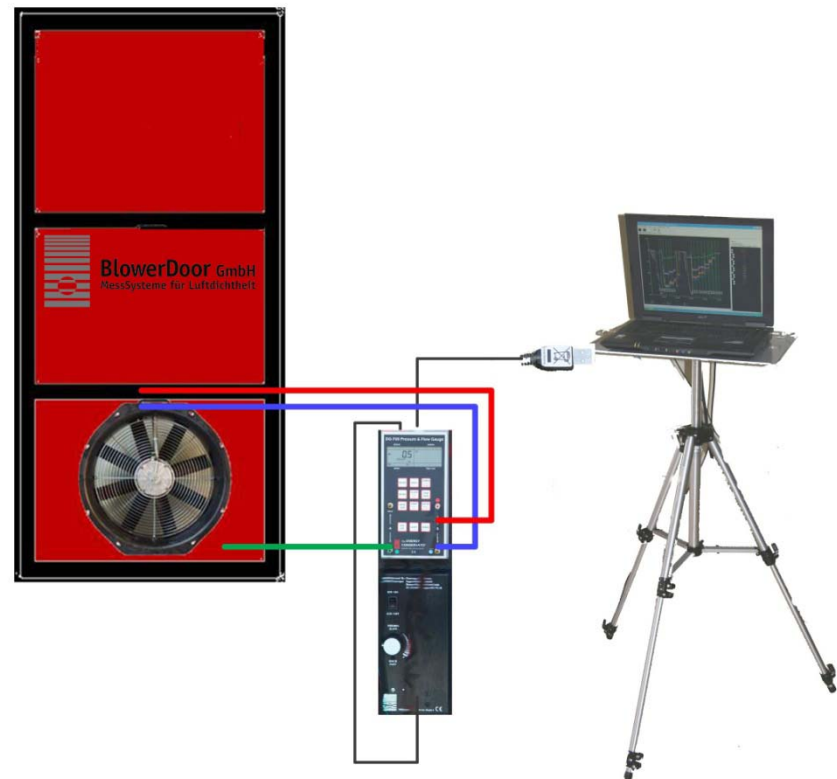
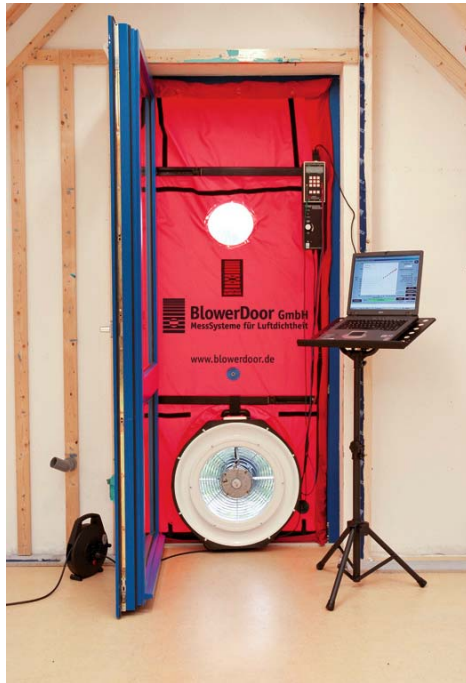
Lider na niemieckim rynku

Eksport do 26 krajów europejskich

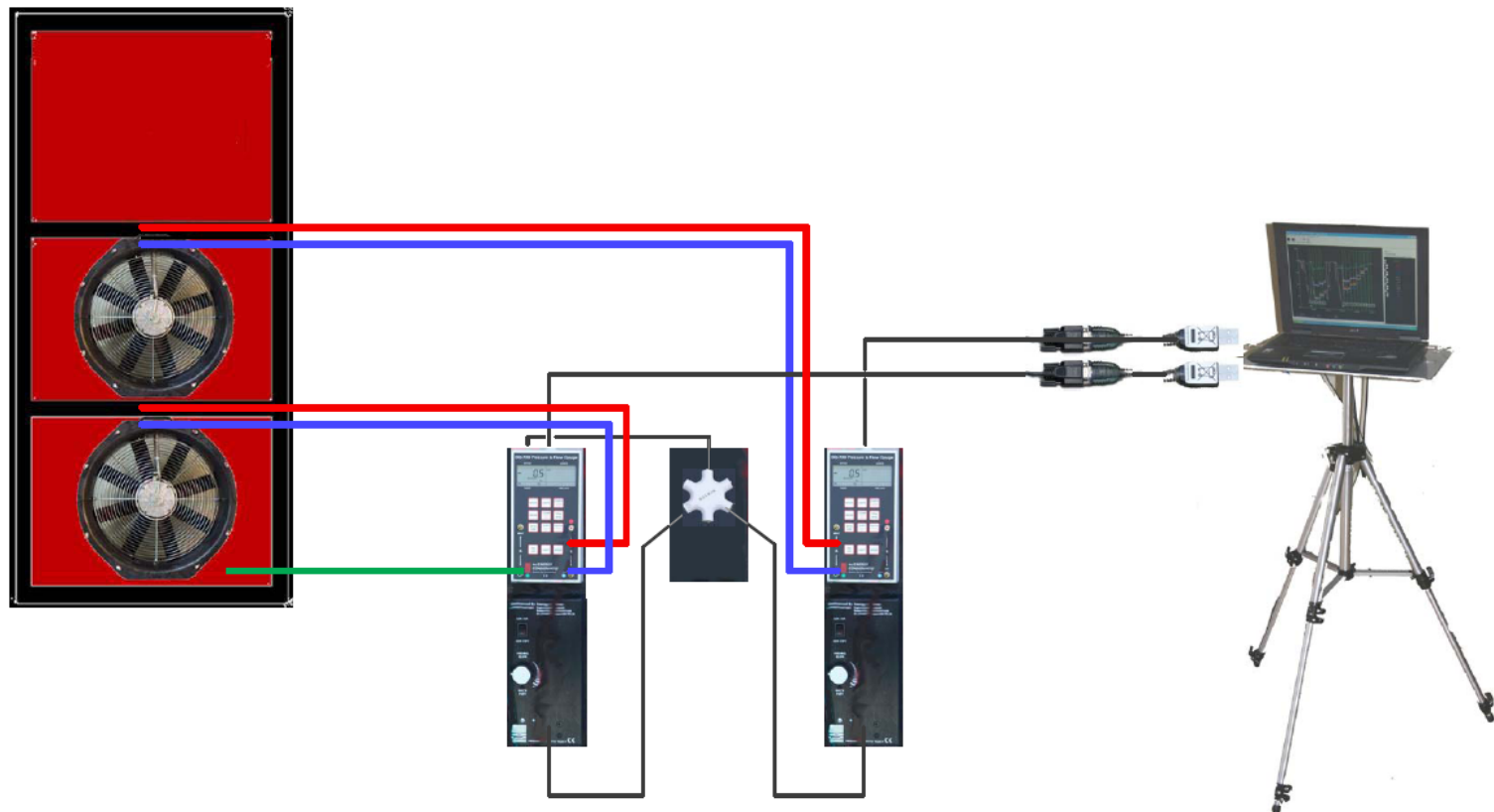
Od 2004 sprzedaż FLIR – kamer termowizyjnych



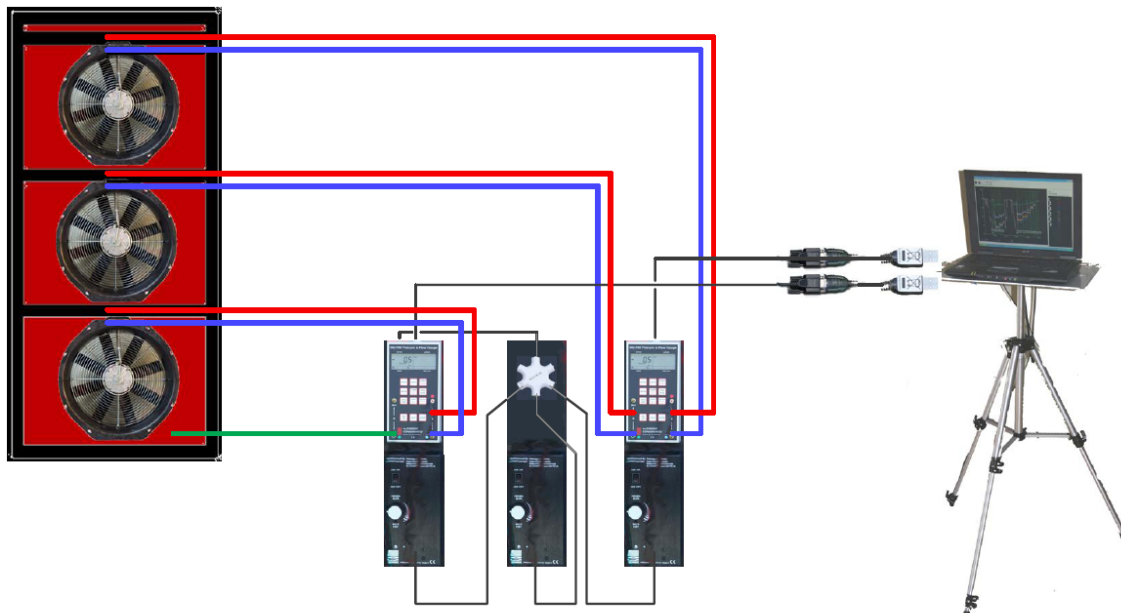
Budowa systemu pomiarowego BlowerDoor z jedną dmuchawą



Budowa systemu pomiarowego BlowerDoor z dwiema dmuchawami



BlowerDoor wentylator Multifan budowa z trzema dmuchawami



Urządzenie DG-700 steruje trzema wentylatorami, sygnał przesyłany jest przez rozdzielacz firmy Belin. Drugie urządzenie DG-700 mierzy ciśnienie.

Zabezpieczenie konstrukcji

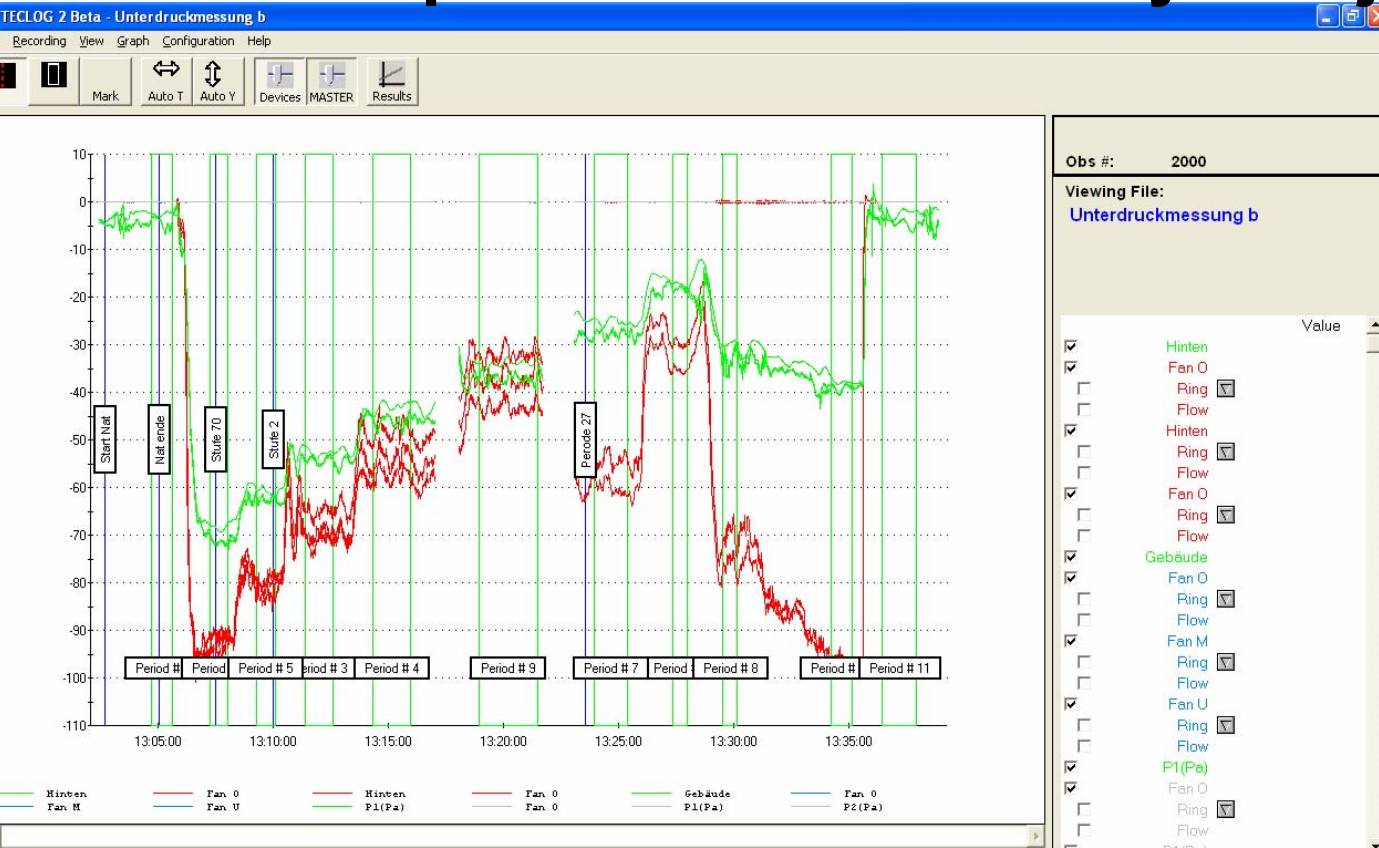


Konstrukcja
zabezpieczona
teleskopowymi ramionami



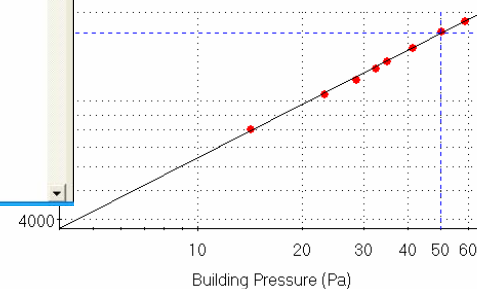
TECLOG Multifan

Graficzne przedstawienie i weryfikacja wyników



W programie podane są:
rodzaj
urządzenia
pomiarowego
oraz
dmuchawy.

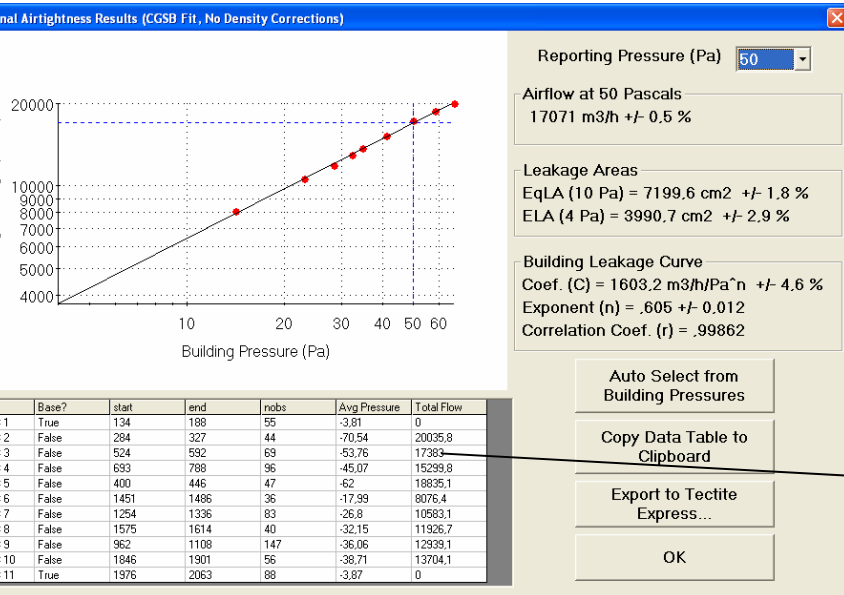
Widoczna jest
krzywa
pomiaru



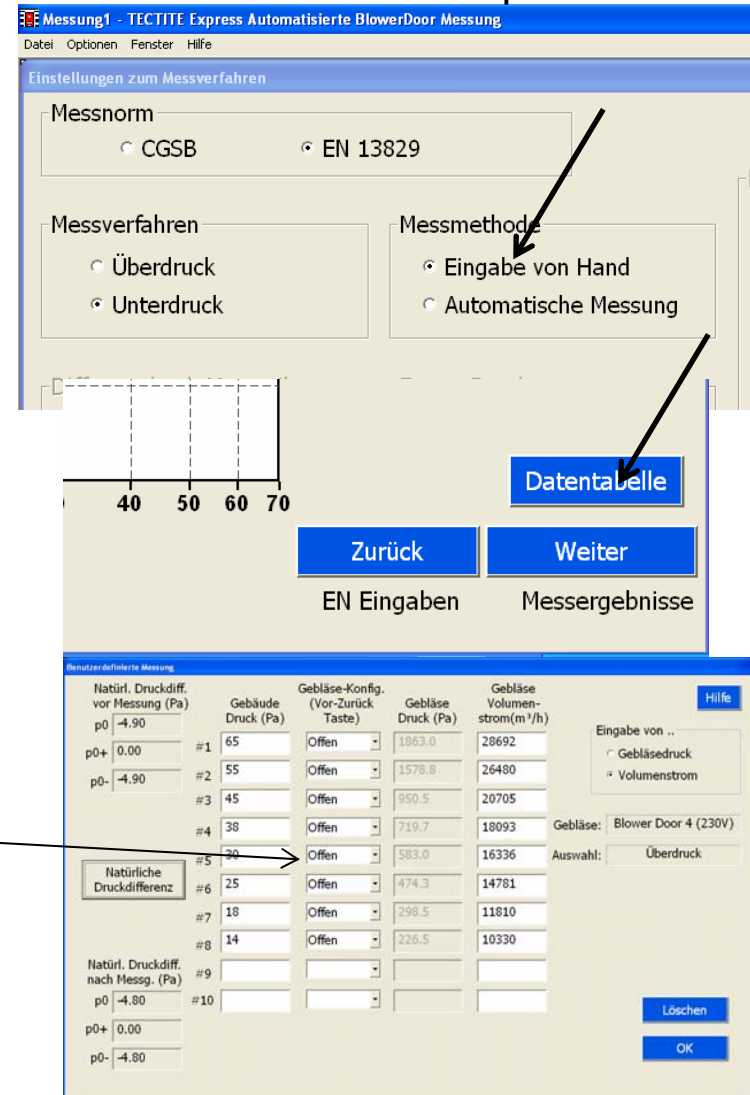
przedstawiamy Państwu oprogramowanie przy użyciu programu Teamviewer.

Analiza

Wartości pomiarowe TECLOG Multifan przenoszone ręcznie do TECTITE Express, dla podciśnienia i nadciśnienia tworzą oddzielny plik.



TECTITE Express



Messung1 - TECTITE Express Automatisierte BlowerDoor Messung

Einstellungen zum Messverfahren

Messnorm
 CGSB EN 13829

Messverfahren
 Überdruck Unterdruck

Messmethode
 Eingabe von Hand Automatische Messung

Datentabelle

Zurück Weiter

EN Eingaben Messergebnisse

Benutzerdefinierte Messung

Natürl. Druckdiff. vor Messung (Pa)	Gebäude Druck (Pa)	Gebäude-Konfig. (Vor-Zurück Taste)	Gebäude Druck (Pa)	Gebäude Volumenstrom (m ³ /h)
p0 -4.90	#1 65	Offen	1863.0	28692
p0+ 0.00	#2 55	Offen	1578.8	26480
p0- -4.90	#3 45	Offen	950.5	20705
	#4 38	Offen	719.7	18093
	#5 30	Offen	583.0	16336
	#6 25	Offen	474.3	14781
	#7 18	Offen	298.5	11810
	#8 14	Offen	226.5	10330
	#9			
	#10			

Natürliche Druckdifferenz

Natürl. Druckdiff. nach Messg. (Pa)
p0 -4.80
p0+ 0.00
p0- -4.80

Eingabe von ...
 Gebläsedruck Volumenstrom

Gebäude: Blower Door 4 (230V)
Auswahl: Überdruck

Löschen OK

TECLOG Multifan



Przenoszenie wyników do raportu

Minneapolis BlowerDoor-Prüfbericht für TECTITE Express 3.6

November 2007, © BlowerDoor GmbH

Hilfe

Manuelle Messung

Eingabe der Messdaten, die mit den **Druckmessdosen** bzw. **DG-3E** (DG-700) aufgenommen wurden.

Eingabe

Automatische Messung (DG-700 und APT)

Übernahme der Daten aus der automatischen Messung mit TECTITE Express (.bld-Dateien)

Unterdruckmessreihe sowie Dateien mit Unter- und Überdruckmessreihen einlesen:

Einlesen

Ergebnis Unterdruck
V50 = 15418 m³/h
n50 = 0,21 1/h

C:\Dokumente und Einstellungen\Simon\Eigene Dateien\30 Messungen\2009\09\22\1 Redange Luxemburg\Messung\1\Messung1.bld

Überdruckmessreihe einlesen:
(Falls getrennt vom Unterdruck abgespeichert)

Einlesen

Ergebnis Überdruck
V50 = 22543 m³/h
n50 = 0,30 1/h

C:\Dokumente und Einstellungen\Simon\Eigene Dateien\30 Messungen\2009\09\22\1 Redange Luxemburg\Messung\1\Messung1.bld

BlowerDoor-Prüfbericht

Berechnungsgrundlage DIN EN 13829

Minneapolis BlowerDoor Modell 4 - Tectite Express 3.6.7.0

Objekt : Atert-Lycée à Redange Atert
L 8508 Redange

Prüfer/in: Dipl. Ing. Paul Simons
Datum: 16.01.2010 FLiB-Nr: 500

Klimadaten

Innentemperatur: 20 °C
Außentemperatur: -1 °C

Windstärke: 2

Gebäudedruckdifferenz: 1 Außenmessstelle
Gebäudestandort: B (teilweise exponiert)

Luftdruck (Standard): 101325 Pa

Messunsicherheit Wind: 2 %

Unterdruck

Natürl. Druckdiff.	Δp_{01+}	Δp_{01-}	Δp_{02+}	Δp_{02-}
-	-	-3,8 Pa	3,9 Pa	-

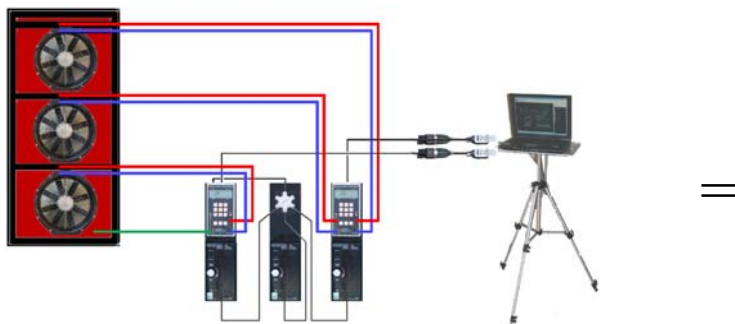
Überdruck

Natürl. Druckdiff.	Δp_{01+}	Δp_{01-}	Δp_{02+}	Δp_{02-}
-	-	-4,9 Pa	-	-4,8 Pa

Messreihen

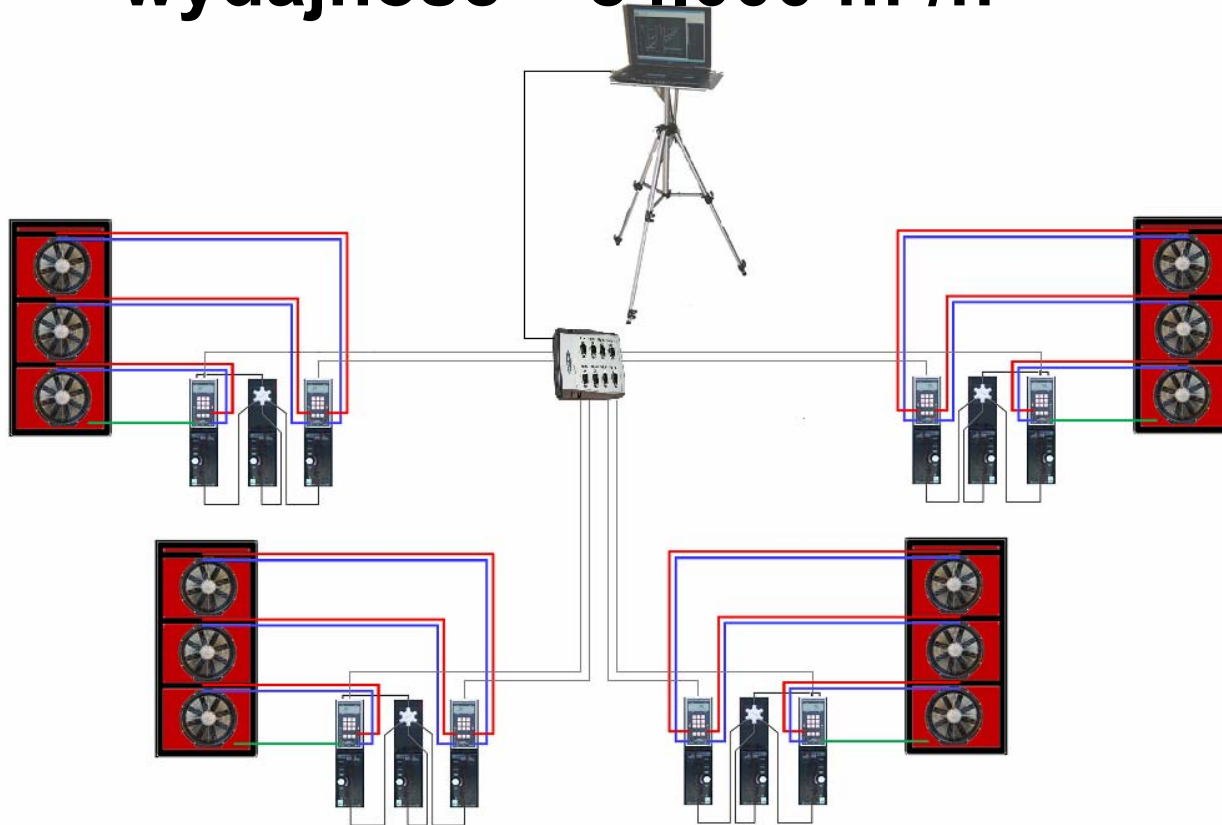
Reduzierblende	Gebäudedruck Δp_m	Gebläsedruck	Gebäudedruck Δp	Volumenstrom V_f	Reduzierblende	Gebäudedruck Δp_m	Gebläsedruck	Gebäudedruck Δp	Volumenstrom V_f
O ABCDE	(Pa)	(Pa)	(Pa)	(m ³ /h)	O ABCDE	(Pa)	(Pa)	(Pa)	(m ³ /h)
Δp_{01}	-3,8	-----	-----	-----	Δp_{01}	-4,9	-----	-----	-----
0	-71	888	-71	20034	0	65	1863	70	28690
0	-54	663	-54	17382	0	55	1579	60	26478

Pomiar BlowerDoor – budynek wielkokubaturowy



Prezentowana hala o wartości 160.000 m³ poddana była testowi z wykorzystaniem 3 wentylatorów BlowerDoor.

Kombinacja 4 modułów Multifan z łącznie 12 dmuchawami wydajność = 84.000 m³/h



Ilość potrzebnych dmuchaw BlowerDoor

Kalkulation BD über Innenvolumen

Grundfläche	Höhe	Volumen	Faktor	n50	V50 gefordert	BD	Anz.
500	10	5000	1	3	15000	7200	2

Anzahl BD über Hüllfläche

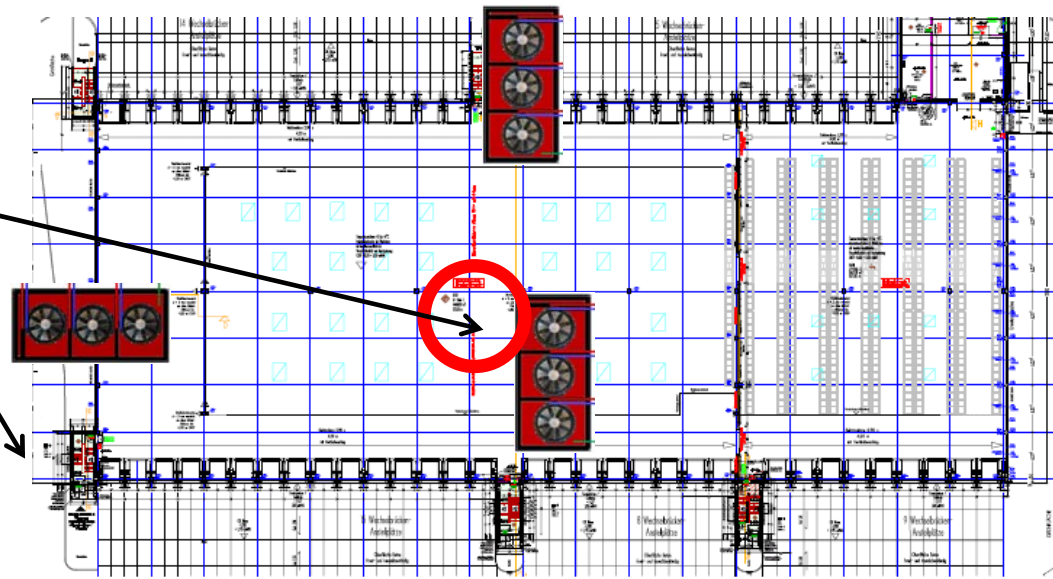
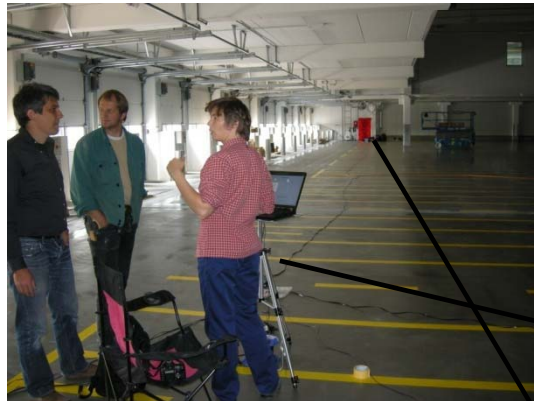
a	b	Höhe	Faktor	Flächen	q50	V50 gefordert	BD	Anz.
35	28	15,6						
Grundfläche	a x b	980	2	1960				
Seitenfläche	a x Höhe	546	2	1092				
Stirnfläche	b x Höhe	436,8	2	873,6				
				3925,6	3	11776,8	7200	1,6

Duże budynki wykazują dobry stosunek powierzchni do objętości, dla tego n_{50} nie jest zawsze najlepszą wartością graniczną.

Aby zastosować odpowiednią ilość dmuchaw zaleca się ich ilość ustalić w oparciu o q_{50} w odniesieniu do powierzchni powłoki budynku.

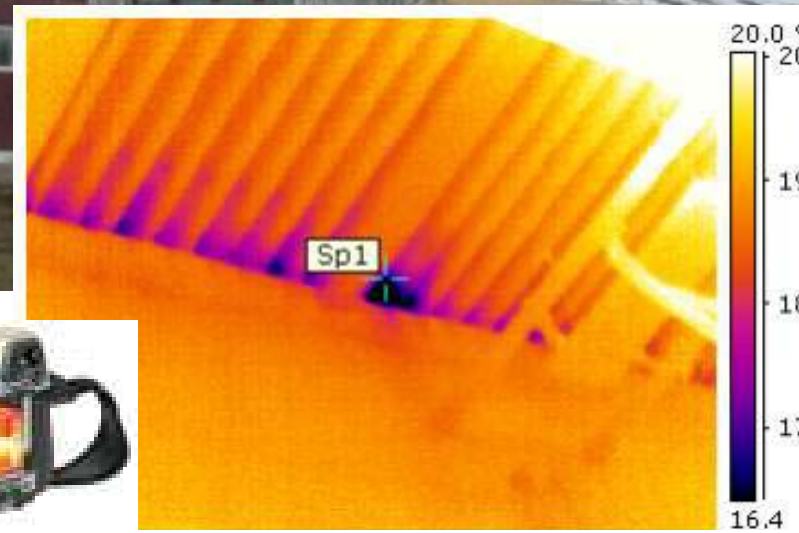
Pomiar z wykorzystaniem 9 dmuchaw BlowerDoor

W Przypadku rozgałęzionych budynków pomocne jest rozdzielnie dmuchaw w obiekcie, tak aby móc wszędzie stworzyć różnicę ciśnień. Możliwe jest to dzięki zastosowaniu kabla rozdzielającego o długości 100 m.



← 40 m →

Pomiar - BlowerDoor - budynek wielkokubaturowy



Efektywne wyszukiwanie nieszczelności przy zastosowaniu obrazu termograficznego

Czekamy na Państwa kontakt!

Firma BlowerDoor GmbH zajmuje się od ponad 20 lat tematyką zapewniania szczelności powietrznej powłok budynków podczas budowy wydajnych energetycznie budynków oraz renowacji istniejących obiektów.

Dzięki równoczesnemu zapewnieniu wysokiej jakości osiągnięć inżynieryjnych, stałemu rozwojowi i wysokim kwalifikacjom mająca swą siedzibę w Minneapolis firma BlowerDoor jest wiodącym producentem urządzeń do pomiarów szczelności w Niemczech oraz jedną z najlepszych tego typu firm na świecie.

Reprezentacja Blower Door w Polsce

EWFE G.S. Sp. z o.o.

ul Homera 55

PL 90ß-299 Gdańsk Tel: 058- 524-12-06 Fax: 058 - 522-96-50

www.ekopassive.pl

e-mail ekopassive@ekopassive.pl

